



STEELPROTECTION®

## FICHA TÉCNICA

### PUNTO DE ANCLAJE DE 4 PERNOS

**Modelo:** punto de anclaje de 4 pernos.

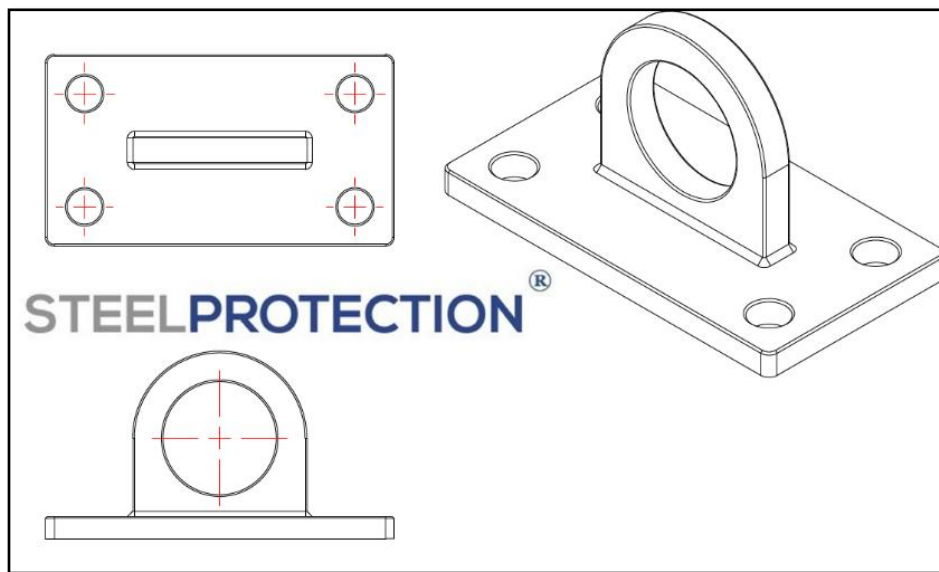
**Referencia o código:** PA4COLGAL.

**Diseño:** SteelProtection Colombia S.A.S.

#### DESCRIPCIÓN.

Sistema de anclaje fijo, instalado mediante pernos mecánicos de "5/8" X "6" estructural sobre superficies verticales, horizontales o inclinadas, Su diseño permite conectar un EPI contra caídas mediante el conector adecuado y compatible, de tal manera que no se pueda desconectar.

#### DIBUJO DE COMPONENTES.



	NOMBRE	ESPECIFICACIÓN
1	Material	Acero al carbón Galvanizado en caliente
2	Instalación en concreto.	En concreto 3000 PSI mínimo. Utilizar 4 pernos mecánicos tipo cuña de 5/8" X 6" o 4 pernos de 5/8" X 6" de sujeción química con epóxico HILTI-RE 500 V 3.
3	Instalación en lámina de acero	Utilizar 4 tornillos de 5/8" inoxidable o de grado 8 con tuercas para asegurar el anclaje en láminas de acero o vigas tipo H.
4	Resistencia	5.600 Lb o 25 kN
5	Peso máximo	140 kg por usuario. (incluye equipo y herramienta).

**NORMA APLICABLE.**

EN 795 2012.

**INSTRUCCIONES DE USO.**

- Dar cumplimiento a lo establecido en la legislación nacional con relación a trabajo seguro en alturas.

**ALMACENAMIENTO Y LIMPIEZA.**

El producto debe ser almacenado en lugares secos, protegidos de la humedad, el polvo, sustancias químicas y contaminación excesiva.

Se deben almacenar todos sus componentes juntos.

Realizar limpieza con trapos secos.

**USUARIOS PERMITIDOS.**

El sistema debe ser utilizado por máximo 1 usuario con un peso máximo de 140 Kg incluyendo equipo, herramientas y accesorios.

**RECOMENDACIONES.**

- El no seguir las indicaciones establecidas en este documento, puede generar lesiones graves o la muerte del trabajador.
- Leer manual de instalación del producto.
- El usuario debe utilizar elementos de protección personal.
- El usuario debe utilizar equipos de protección contra caídas.
- Realizar inspección visual del sistema antes de cada uso.
- El sistema debe ser instalado e inspeccionado, cada año por una persona calificada o avalada por el fabricante y los mantenimientos deben ser preventivos de forma periódica.
- En caso de observar anomalías en el sistema se debe informar de inmediato a la persona encargada y retirar el sistema de uso.
- En caso de que el sistema sufra un impacto, se debe informar al fabricante para realizar la validación de este y autorizar de nuevo su puesta en uso.
- El sistema no debe ser utilizado para subir cargas durante tareas industriales.
- Solo puede ser utilizado por personal con formación en nivel avanzado en trabajo en alturas.
- Dar estricto cumplimiento a lo establecido en la normatividad legal referente a trabajo seguro en alturas.

Para mayor información consultar en las características técnicas del producto y el instructivo de instalación, uso y mantenimiento.